



PROJECT

โครงสร้าง

SITE

OWNER

ARCHITECTURE

ENGINEERS

ELECT. ENGINEERS

SANITARY ENGINEERS

DRAWN BY

นาย อุเทน คำแปง

APPROVED TITLE

DRAWNING TITLE

SCALE

1 : 50

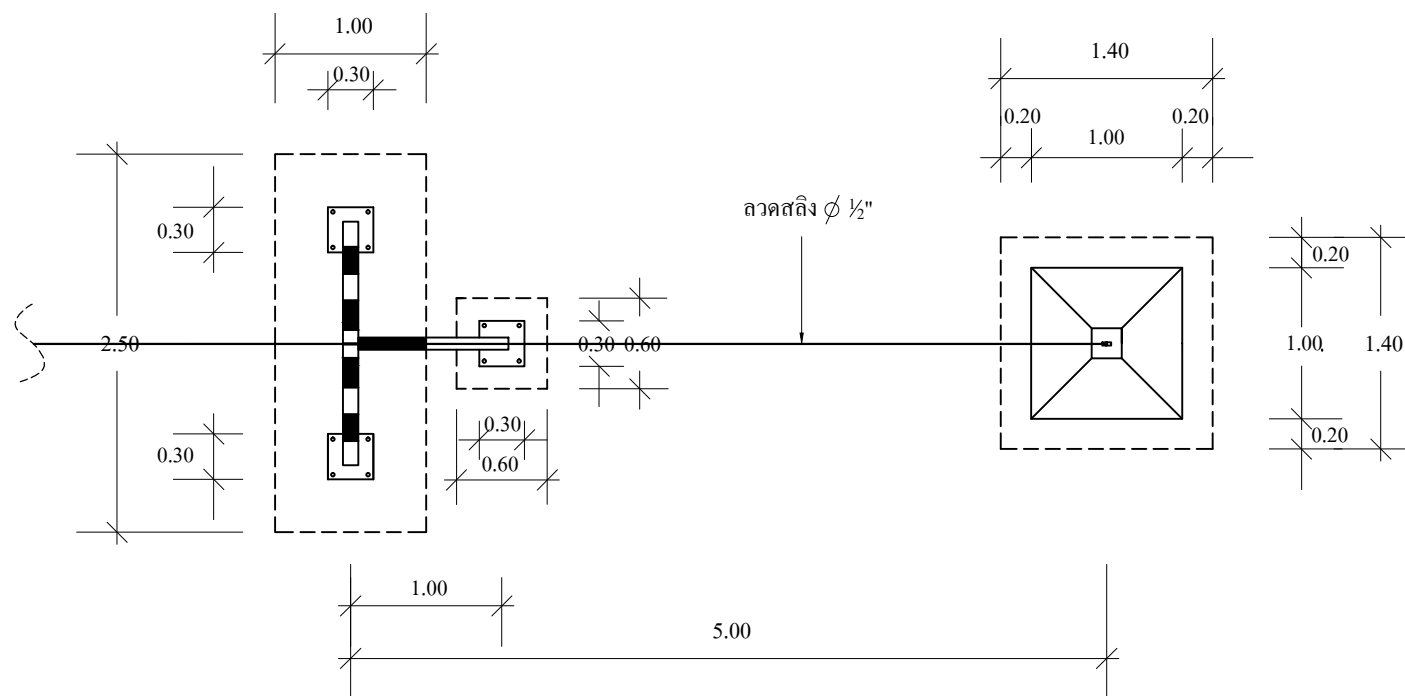
DATE

SHEET CODE

SHEET No.

1

6



รูปแปลน

มาตราส่วน 1 : 50



PROJECT

โครงสร้าง

SITE

OWNER

ARCHITECTURE

ENGINEERS

ELECT. ENGINEERS

SANITARY. ENGINEERS

DRAWN BY

นาย อุเทน คำแปง

APPROVED TITLE

DRAWNING TITLE

SCALE

1 : 50

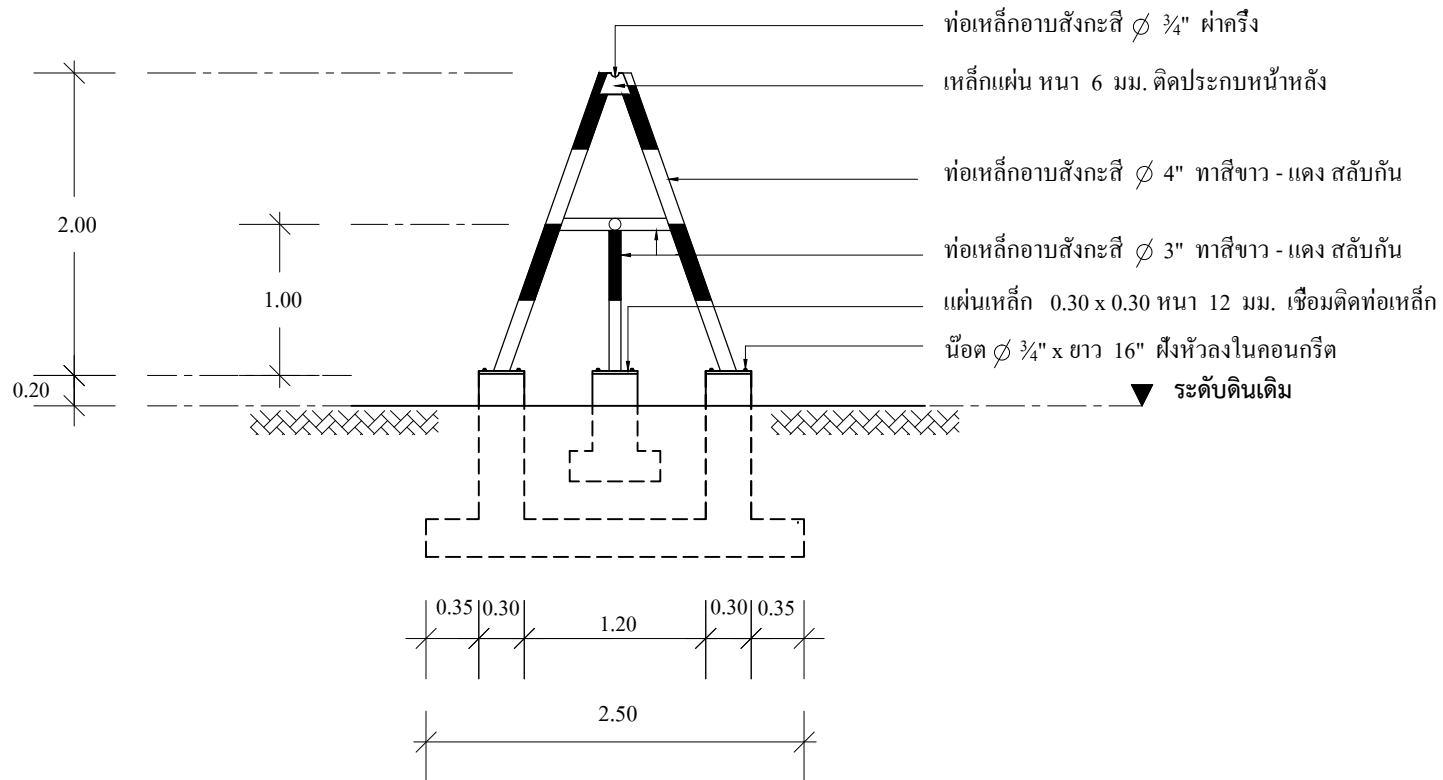
DATE

SHEET CODE

SHEET No.

2

6



รูปด้านหน้า

มาตราส่วน 1 : 50



PROJECT

โครงสร้าง

SITE

OWNER

ARCHITECTURE

ENGINEERS

ELECT. ENGINEERS

SANITARY ENGINEERS

DRAWN BY

นาย อุเทน คำแปง

APPROVED TITLE

DRAWING TITLE

SCALE

1 : 50

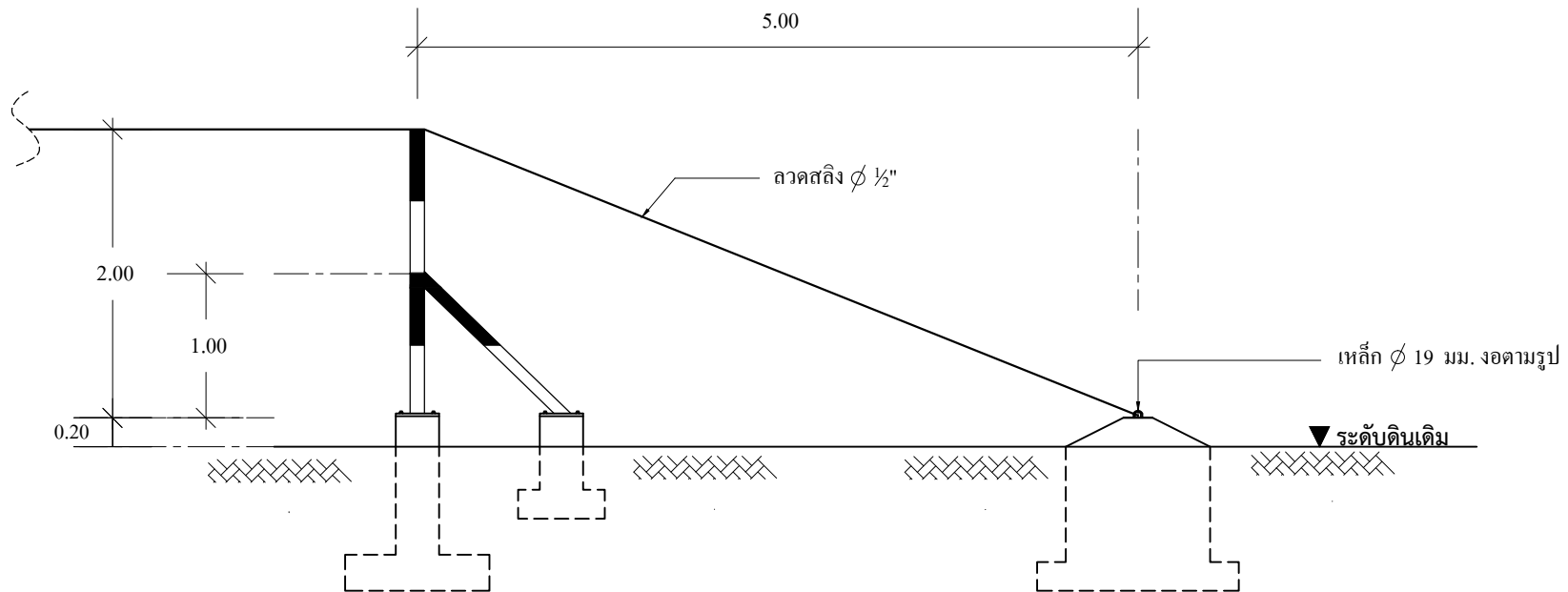
DATE

SHEET CODE

SHEET No.

3

6



รูปदानข้าง

มาตราส่วน 1 : 50



PROJECT

โครงสร้าง

SITE

OWNER

ARCHITECTURE

ENGINEERS

ELECT. ENGINEERS

SANITARY. ENGINEERS

DRAWN BY

นาย อุเทน คำแปง

APPROVED TITLE

DRAWNING TITLE

SCALE

1 : 50

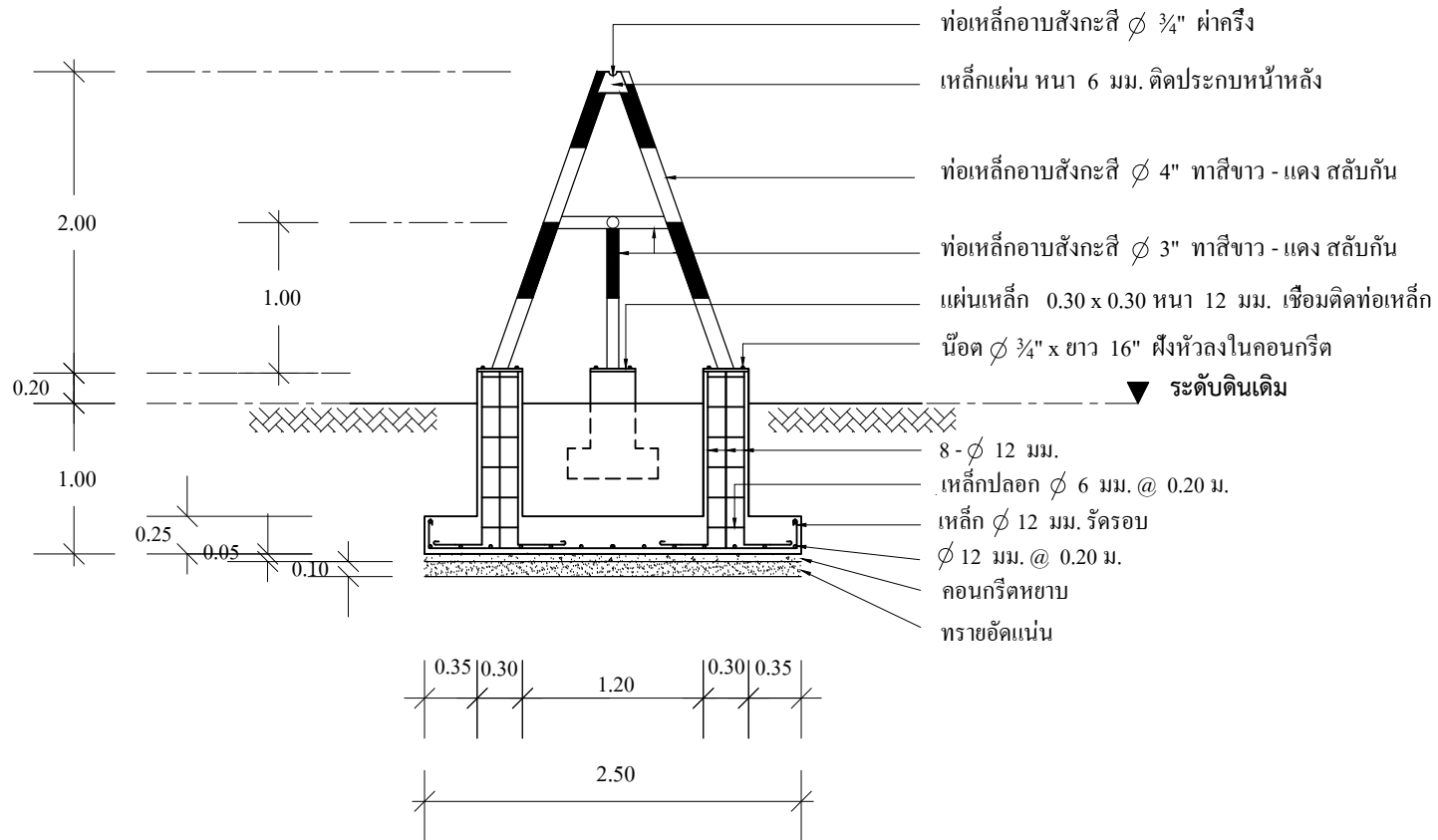
DATE

SHEET CODE

SHEET No.

4

6



รูปตัดด้านหน้า

มาตราส่วน 1 : 50



PROJECT

โครงสร้าง

SITE

OWNER

ARCHITECTURE

ENGINEERS

ELECT. ENGINEERS

SANITARY ENGINEERS

DRAWN BY

นาย อุเทน คำแปง

APPROVED TITLE

DRAWING TITLE

SCALE

1 : 50

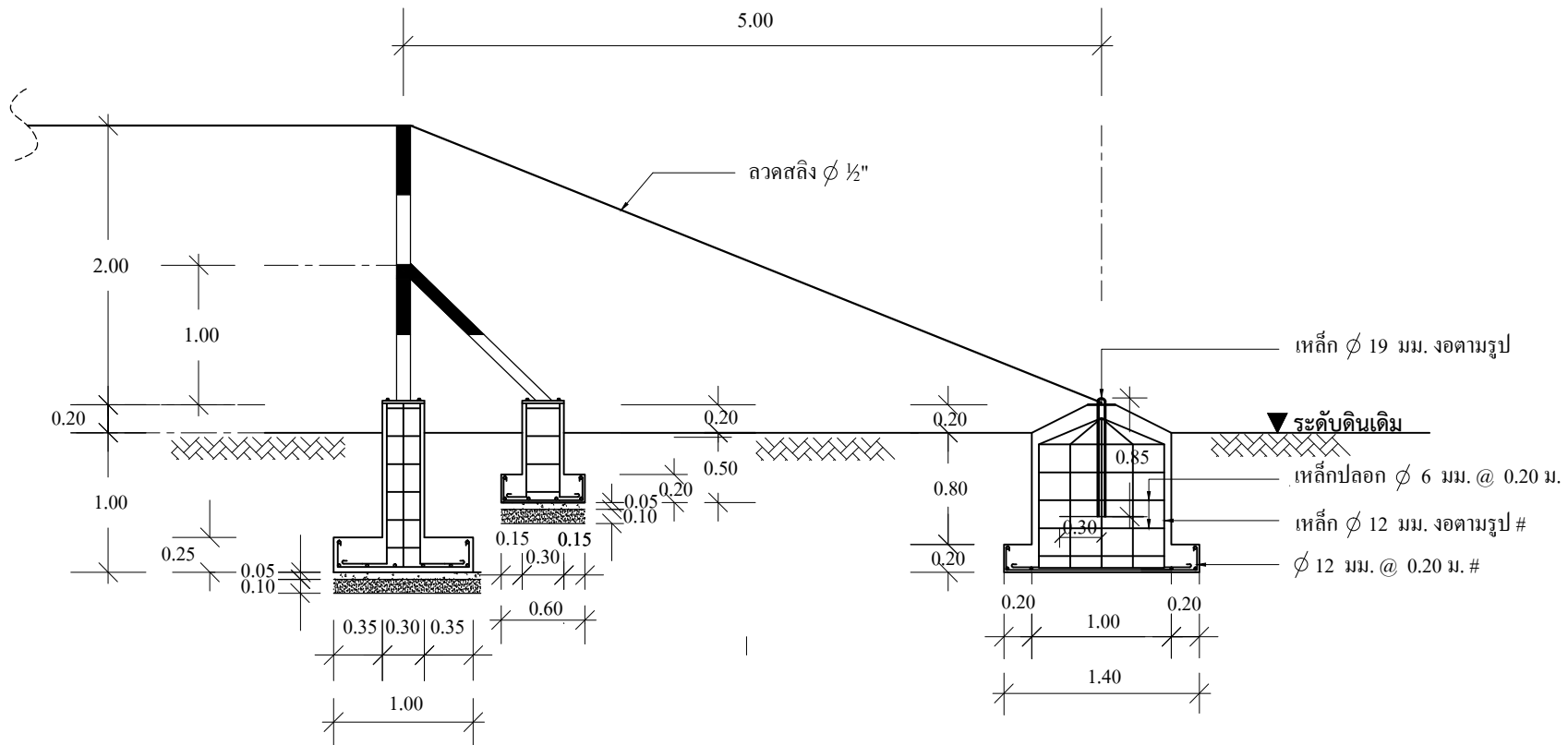
DATE

SHEET CODE

SHEET No.

5

6



# รูปตัดด้านข้าง

มาตราส่วน 1 : 50



PROJECT

โครงสร้าง

SITE

OWNER

ARCHITECTURE

ENGINEERS

ELECT. ENGINEERS

SANITARY ENGINEERS

DRAWN BY

นาย อุเทน คำแปง

APPROVED TITLE

DRAWNING TITLE

SCALE

1 : 50

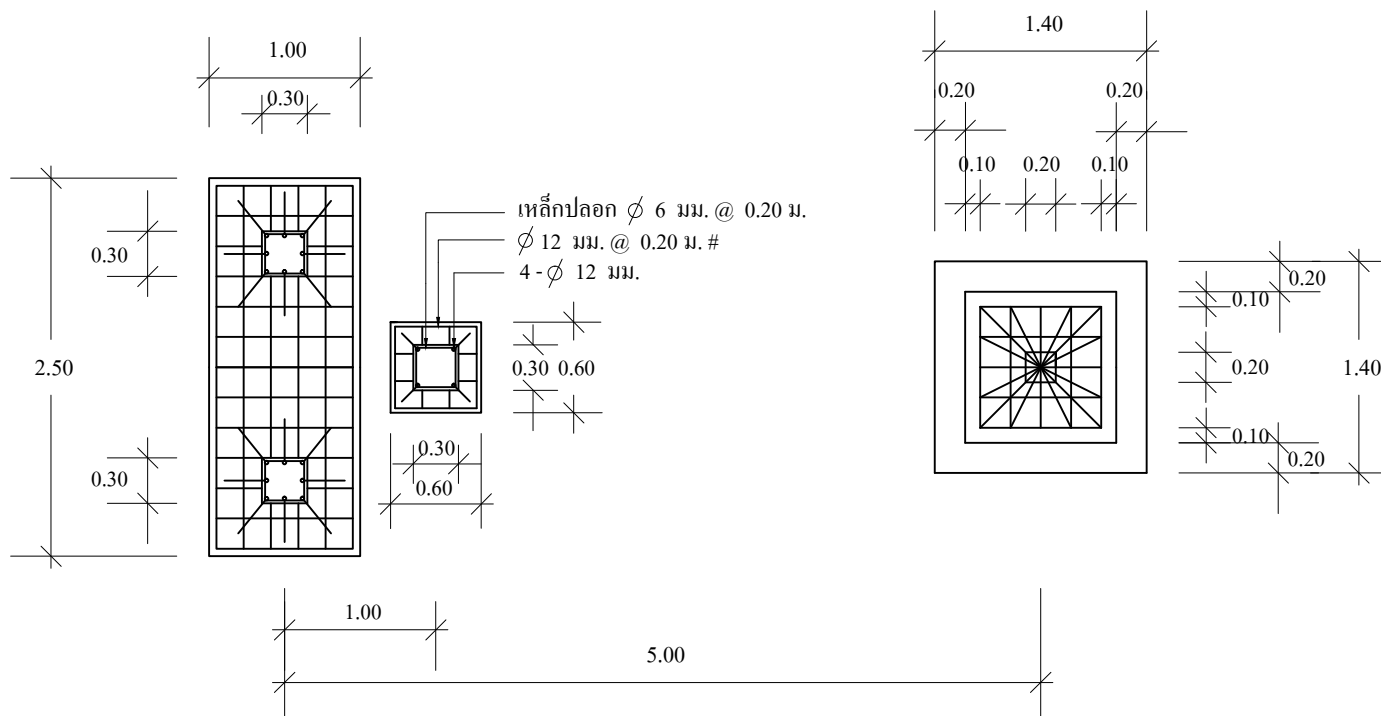
DATE

SHEET CODE

SHEET No.

6

6



# แปลนฐานราก

มาตราส่วน 1 : 50